

Anleitung

Luna Audiosessel



Anleitung

Luna Audiosessel

INHALT

Seite 2	Empfohlene Verwendung
Seite 3	Handhabung
Seite 4	Verwendung
Seite 4	Reinigungshinweise
Seite 4	Technische Daten
Seite 5	Garantie
Seite 6-7	Fehlersuche und -behebung



Bitte lesen Sie die Bedienungsanleitung sorgfältig durch. Eine sichere Verwendung unserer Produkte ist nur möglich, wenn die Bedienungsanleitung vollständig gelesen und die enthaltenen Hinweise strikt beachtet werden.

Luna ist für aktives Zuhören und Entspannung konzipiert. Hören Sie ein Hörbuch oder Musik (oder genießen Sie einfach die Stille). Sie brauchen keine Kopfhörer, der Ton ist einfach da. Der Sessel ist mit integrierten Lautsprechern und 3,5 mm Mini-Stereo-Klinkenanschluss ausgestattet. Schließen Sie einfach eine Stereoanlage, ein Tablet, einen Computer oder eine andere Audioquelle an.

Lunas charakteristische Mondform hat eine schalldämpfende Funktion. Keine störenden Geräusche rein oder raus kommen. Das Geräusch bleibt im Sessel und stört niemanden.

Design Mårten Cyrén & Bertil Harström für Eurobib Direct

EMPFOHLENE VERWENDUNG

Luna ist für den öffentlichen Raum konzipiert und eignet sich ideal für Bibliotheken oder andere Lernumgebungen.

- Statten Sie Luna mit einem für den Benutzer zugänglichen Musikgerät aus (z. B. Tablet in einem gesicherten Tablethalter), damit der Benutzer Zugriff auf das Musikstreaming seiner Wahl hat.
- Richten Sie Luna ohne Benutzerzugänglichkeit ein und steuern Sie die Audioquelle nur durch Ihre Mitarbeiter.

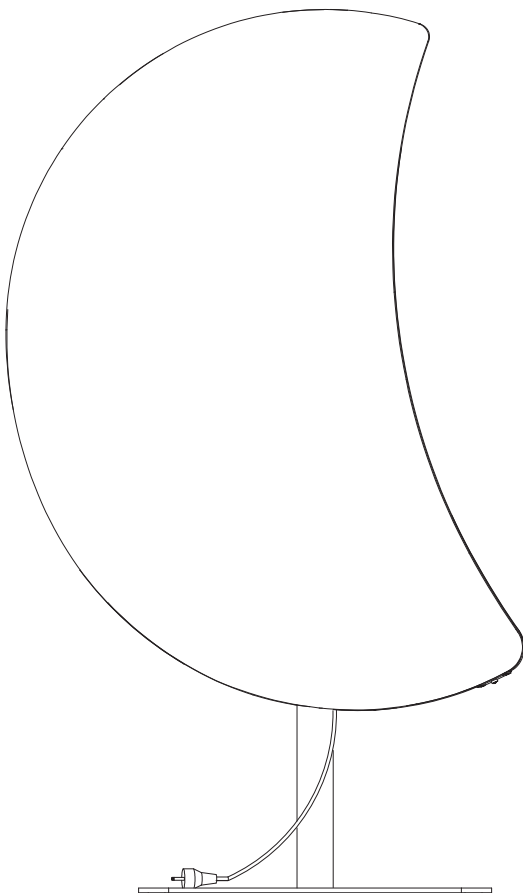
HANDHABUNG

- Luna wird inklusive integrierter Stereolautsprecher, Verstärker, Netzkabel und 3,5-mm-Mini-Stereo-Klinkenanschluss für den Anschluss eines Musikgeräts geliefert. Anschlusskabel mit 3,5 mm Mini-Stereo-Klinkenanschluss für die gängigsten Musikgeräte sind im Lieferumfang enthalten.
- Platzieren Sie Luna an der gewünschten Stelle.
- Das Stromkabel ist am Fuß des Stuhls befestigt (Pos.1).
- Stromkabel mit einer Steckdose verbinden. Der Sessel wird inkl. 3 m EU-Standard-Stromkabel geliefert. Wenn Sie ein längeres Kabel oder einen anderen Netzstecker wünschen, verwenden Sie die Kabelverbindung Typ C14 EN60320-1.
- Verbinden Sie Ihr Musikgerät, z.B. Laptop, Tablet, Smartphone oder Stereogerät, mit einem Verbindungskabel mit 3,5 mm Mini-Stereo-Klinkenanschluss unter dem Stuhl (Pos. 2).
- Stellen Sie die Lautstärke der Lautsprecher (Pos. 3) direkt am Verstärker, der im Boden von Luna hinter dem Klettverschluss (Pos. 4) zu finden ist. Bitte beachten Sie, dass das Musikgerät auch den Klang beeinflusst und gegebenenfalls angepasst werden muss, um den optimalen Klang zu erzielen.

Anschlusskabel mit 3,5 mm Mini-Stereo-Klinkenanschluss für den Sessel sind im Lieferumfang der folgenden Stecker enthalten:

- 3,5 mm Mini-Stereo-Klinkenanschluss für z.B. Laptop oder Tablet
- Twin RCA Phono Cinch-Stecker für z.B. ein Stereogerät.

Falls keines dieser mitgelieferten Kabel zu Ihrem Gerät passt, müssen Sie es lokal beziehen.



Anleitung

Luna Audiosessel

ACHTUNG

DIE NICHTEINHALTUNG ODER MISSACHTUNG ALLER MONTAGE-, SICHERHEITS- UND BETRIEBSANWEISUNGEN UND WARNHINWEISE ZUR VERWENDUNG DIESES PRODUKTS KANN ZU SCHWEREN KÖRPERVERLETZUNGEN FÜHREN.



- Kinder sollten Luna nicht ohne Aufsicht eines Erwachsenen verwenden.
- Netzkabel und Anschlusskabel mit 3,5 mm Mini-Stereo-Klinkenanschluss mm müssen vor Beschädigungen und Stolpergefahr geschützt werden.
- Einstellungen an diesem Produkt dürfen nur von autorisiertem Personal vorgenommen werden.

VERWENDUNG

- Luna dient ausschließlich dem Zuhören und der Entspannung.
- Es ist verboten, Luna als Steighilfe oder ähnliches zu verwenden. Luna wird für den öffentlichen Gebrauch in Bereichen empfohlen, in denen eine normale Verwendung für jeweils eine Person möglich ist.
- Nur geschultes Personal sollte aus Wartungs- und Fehlerbehebungsgründen Zugang zur Klettverschlussöffnung haben. Die Öffnung befindet sich daher diskret unter dem Boden von Luna.

REINIGUNGSHINWEISE

- Entfernen Sie Flecken mit lauwarmem Wasser, eventuell unter Zusatz eines neutralen Reinigungsmittels.
- Es wird empfohlen, vor dem Einsatz eines Reinigungsmittels einen Test an einer unauffälligen Stelle durchzuführen. Verwenden Sie nur kleine Mengen Reinigungsmittel auf einmal und trocknen Sie während der Arbeit mit saugfähigem Papier ab.

TECHNISCHE DATEN

Größe:	B800 x T850 x H1475 mm
Material:	Gepolsterte Holzschale, Fuß aus Stahl mit elektrostatischer Pulverbeschichtung
Anschluss:	Eingangsspannung 90-264 V AC (47-63 Hz) mit C14 EN60320-1 Anschluss. (3 m EU-Standardkabel im Lieferumfang enthalten)
Leistungsaufnahme:	40 W Max
Lautsprecher:	30 W RMS (2 x 15 W)

GARANTIE

Das Produkt (mit Ausnahme der 3,5-mm-Mini-Stereo-Klinkenkabel, die Verschleißteile sind) unterliegt unserer 2-jährigen Garantie auf Material- und Herstellungsfehler. Ihre Rechnung dient als Garantienachweis. Wenn Sie einen Garantieanspruch geltend machen möchten, müssen Sie die Rechnungsnummer angeben. Weitere Informationen finden Sie in unseren allgemeinen Geschäftsbedingungen.

Anleitung

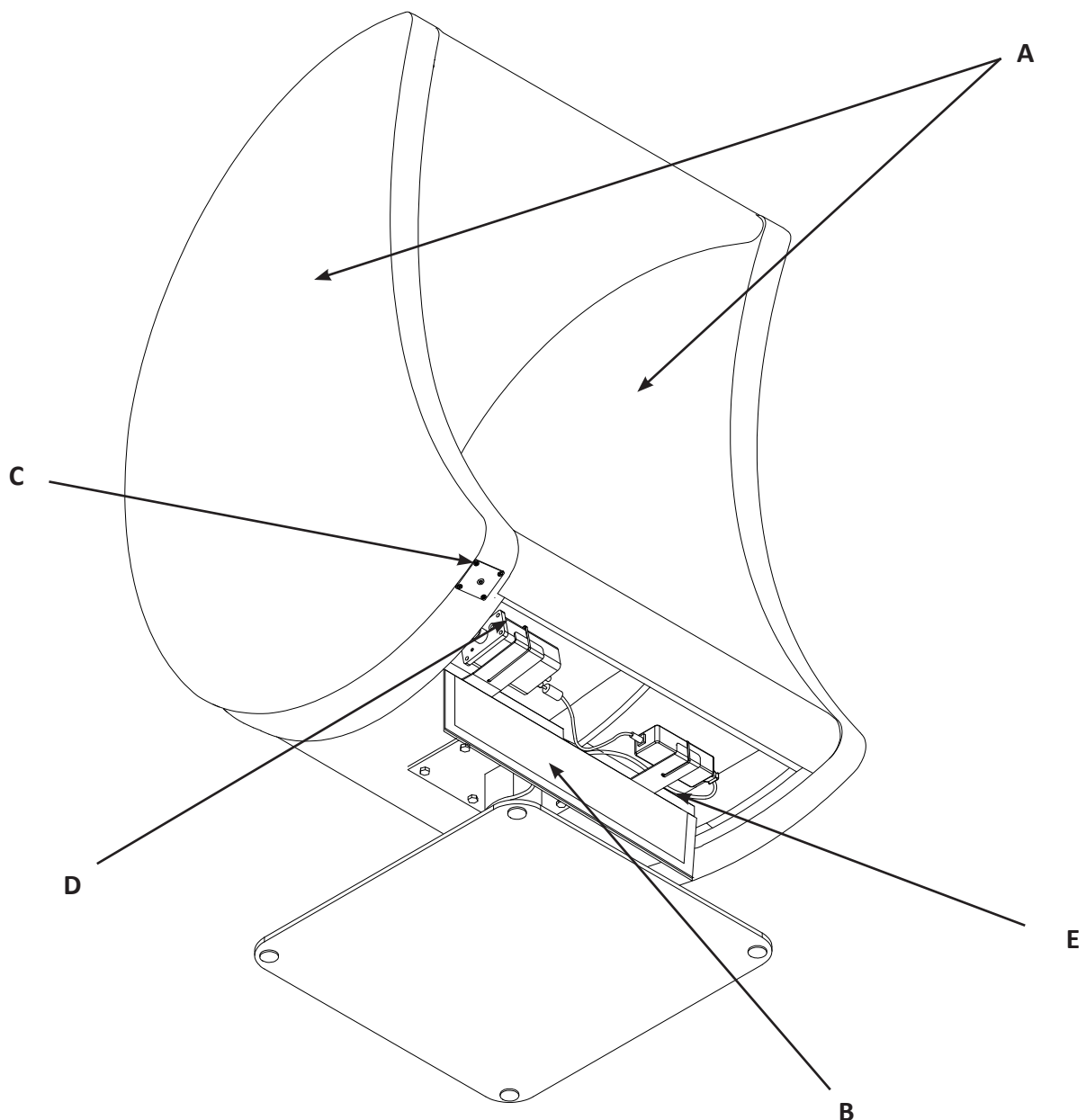
Luna Audiosessel

FEHLERSUCHE UND -BEHEBUNG

Fehlerart	Prüfung	Lösung
Es gibt keinen Ton in den Lautsprechern (a)	Ist der Stecker in der Steckdose und die Stromversorgung eingeschaltet?	Überprüfen Sie die Stromversorgung, z. B. eine Lampe anschließen, um zu prüfen, ob die Stromversorgung
	Sind alle Stecker angeschlossen?	Überprüfen Sie alle Anschlüsse auch am Musikgerät. Überprüfen Sie auch die Kabel unter dem Klettverschluss (b)
	Gibt es sichtbare Schäden an Kabeln, Bedieneinheiten?	Beschädigte Teile sollten sofort ersetzt werden
	Prüfen Sie die Volumenanzeigen	Stellen Sie die Lautstärke am Musikgerät ein Stellen Sie die Lautstärke am Verstärker (d) im Boden von Luna unter dem Klettverschluss (b) ein
Es gibt wenig Ton in den Lautsprechern	Prüfen Sie die Volumenanzeigen	Stellen Sie die Lautstärke am Musikgerät ein
		Stellen Sie die Lautstärke am Verstärker (d) im Boden von Luna unter dem Klettverschluss (b) ein

Diese Zeichnung ist nur für Wartungs- und Fehlerbehebungs Zwecke enthalten. Die Zeichnung zeigt nicht das Netzkabel, das mit dem Verstärker (d) verbunden ist. Kabelanschluss Typ C14 EN60320-1.

- A) Lautsprecher
- B) Klettverschluss
- C) Stecker für 3,5 mm Mini-Stereo-Klinkenanschluss
- D) Verstärker mit Lautstärkereger
- E) Transformator mit Netzkabel



STANDORTE

WE ARE LIBRARY PEOPLE®



DANEMARK

Lammhults Biblioteksdesign A/S
Dalbækvej 1
6670 Holsted

bci@bci.dk
www.bci.dk

SCHWEDEN

Lammhults Biblioteksdesign AB
Odlarevägen 16
226 60 Lund

eurobib@eurobib.se
www.eurobib.se

GROSSBRITANNIEN

thedesignconcept Ltd.
The Old Bakery,
10 Greenless Road
Cambuslang Belgrave Street
Glasgow G72 8JJ

info@thedesignconcept.co.uk
www.thedesignconcept.co.uk

FRANKREICH

BC Intérieur Sarl
6 allée Kepler
77420 Champs sur Marne

bci@bcinterieur.com
www.bcinterieur.com

DEUTSCHLAND

Schulz Speyer Bibliothekstechnik AG
Hafenstraße 2
67346 Speyer

sales@schulzspeyer.de
www.schulzspeyer.de

NORWEGEN

BS Eurobib AS
Alf Bjerckes Vei 20
0582 Oslo

post@bseurobib.no
www.bseurobib.no

BELGIEN

SBNL - Schulz Benelux BVBA
Appelweg 94 C
3221 Holsbeek

info@sbnl.be
www.sbnl.be